

阳光生活 健康永伴

### 宁波新贵族运动用品有限公司

NINGBO NEW NOBLE SPORT EQUIPMENT CO., LTD

地址：宁波市鄞州区园坵工业区云莫公路98号

电话：86-754-88395686

传真：86-574-88395684

HTTP: //www.nbxgz.com

E-mail:sales@nbxgz.com

**X 新贵族**  
**INGUIZU**

### XG-3703A 竞赛车



- 安全使用须知
- 分解图
- 零部件表
- 组装步骤
- 保修说明



宁波新贵族运动用品有限公司

NINGBO NEW NOBLE SPORT EQUIPMENT CO., LTD

## 企业简介

宁波新贵族运动用品有限公司是集设计、生产、销售为一体，最具规模的专业健身器材制造公司之一。公司总部建筑面积两万余平方米，自一九九三年建厂以来，公司从单一生产逐步发展为多种经营，不仅引进国内外一流的生产设备，而且拥有高素质的专业员工队伍和完善的管理体系，凭着雄厚的实力，不断的开发出具有最新运动理念的健身休闲产品，并推出不同层次的健身房设备。

新贵族运动用品有限公司两年内已投巨资在全国主要城市开设了五十多处分公司和办事处，并以连锁经营方式，建立了近四百家销售网点。自成立以来，公司严把质量关，提高售后服务体系，已取得迅猛发展。不仅取得了广大消费者的支持和信赖，同时也得到了业内人士与权威机构的认同，先后获得：“浙江省百家商场超市畅销品牌”、“浙江省名优科技产品”和中国保护消费者基金会“消费者满意品牌”等多个荣誉称号。并被誉为“中国体育用品联合会会员单位”和国家体育总局质量监督检验中心《定点检验单位》。

新贵族运动用品有限公司全体员工将把全新的康体休闲理念带给千家万户，并为了您的需要，制造出最优质的健身产品，携手共创健康新生活。

## 阳光生活·健康永伴

阳光生活 健康永伴

HTTP: //www.nbxgz.com



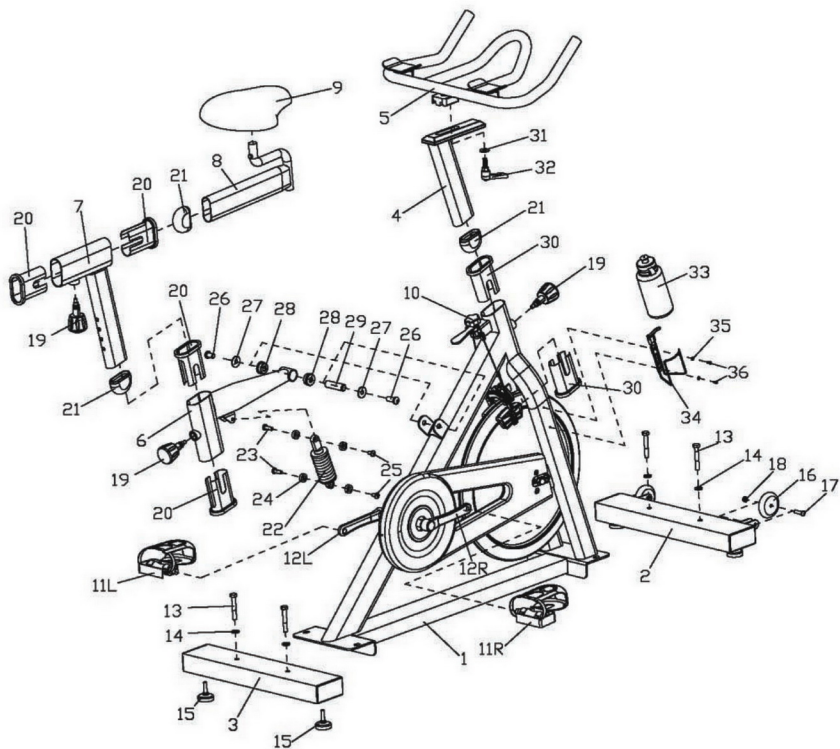
## 安全使用须知

感谢您选购本公司的产品，正确的使用本机是您安全和健康的保证，在使用健身车之前请仔细阅读以下内容：

- 1、安装及使用之前先把使用手册完整地阅读一遍是非常重要的，只有正确地安装、保养和使用此器材，才能使练习变得安全有效。
- 2、在开始一项练习计划前，请先向您的医生咨询，以确认您目前的身体状况，看看您使用此器材进行锻炼时，是否会对您的健康造成危害。如果您正在进行一些有关心率、血压和胆固醇的治疗，那么医生的建议是非常必要的。
- 3、注意您自己身体的一些信号，不正确及过量的运动将会伤害您的身体健康。如果您感到有以下不适的反应：疼痛、胸闷、心跳过快、呼吸急促、头重脚轻、头晕及恶心等，请马上停止练习。如果要继续您的练习计划，请先向您的医生咨询。
- 4、确保小孩子及宠物远离此器材，此器材是专为成人设计的。
- 5、用一坚固、平整的材质垫于器材底部以保护您的地面、地毯。为了安全起见，请确保器材周围至少保持0.5m的自由活动空间，禁止把任何东西塞进器械中以免损坏机器。
- 6、使用前请确保各螺丝、螺母是紧锁的。有些部位及零件，请特别注意，须检查是否已紧固。
- 7、请小心使用此器材。如果您在安装或使用此器材时发现任何缺陷，或听到有任何异常的声响，请立即停止练习。在问题没解决前请勿再继续使用。
- 8、运动时穿上合身的衣服，以防宽松的衣服被器械绊着或是限制了运动。请注意不正确及过量的练习极可能会对身体造成伤害。
- 9、此器材适合于室内及轻商用，最大负荷量为120KG。
- 10、在搬动此器材时要十分小心，以避免伤害到您的身体。请确保搬动时的使用方法是正确的。



分解图



零部件表

序号	名称	数量	序号	名称	数量
1	主架	1	19	弹销旋钮	3
2	前底管	1	20	衬套	4
3	后底管	1	21	扁圆管管塞	3
4	把立管	1	22	减振器组合	1
5	把手结合	1	23	内六角盘头螺栓	2
6	后立管结合	1	24	橡胶垫	4
7	鞍管竖管结合	1	25	内六角盘头螺栓	2
8	鞍管横管结合	1	26	内六角盘头螺栓	2
9	鞍座	1	27	平垫圈	2
10	刹车组合	1	28	合金套	2
11L/R	左右脚踏	1	29	后立管转轴	1
12L/R	左右曲柄	1	30	衬套	2
13	外六角螺栓	4	31	平垫圈	1
14	平垫圈	4	32	L形锁紧手柄	1
15	调节旋钮	4	33	水壶	1
16	滚轮	2	34	水壶架	1
17	内六角盘头螺钉	2	35	平垫圈	2
18	尼龙螺母	2	36	十字盘头自攻螺钉	2



## 组装步骤

### 第一步: 如图1

用外六角螺栓(13)、平垫圈(14)、将前底管(2)、后底管(3)分别锁紧在主架(1)上。

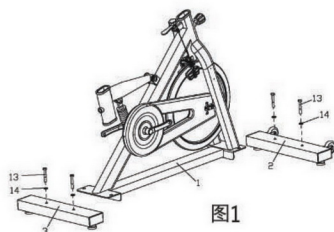


图1

### 第二步: 如图2

将左右脚踏(11L/R)分别锁紧在主架(1)的左右曲柄(12L/R)上。

注: 脚踏有左右标记, L-左、R-右。左脚蹬逆时针旋进曲柄; 右脚蹬顺时针旋进曲柄。

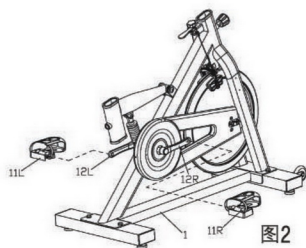


图2

### 第三步: 如图3

先把鞍座(9)套入鞍座横管(8)上, 用十字呆扳手锁紧; 再用弹性插销(19)将安装好的鞍座横管(8)锁紧在鞍座竖管(7)上。最后再用弹性插销(19)把鞍座竖管(7)锁紧在后立管结合(6)上。注: 安装鞍座横管(8)时, 先将弹性旋钮(19)旋至最松状态, 然后往外拉。此时, 把鞍座横管(8)插入鞍座竖管(7), 对好孔后, 旋紧旋钮。装鞍座竖管(7)也用相同的方法。

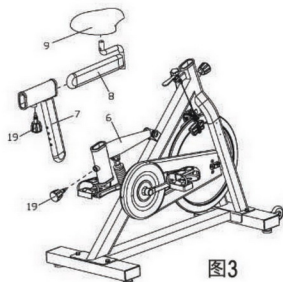


图3

### 第四步: 如图4

先用L形锁紧手柄(32)、平垫(31)将把手(5)锁紧在把立管(4)上, 再用弹性插销(19)将把立管(4)锁紧在主架(1)上; 然后用十字盘头自攻螺钉(36)、平垫(35)将水壶架(34)锁紧在主架(1)上, 最后把水壶(33)套入水壶架(34)中。

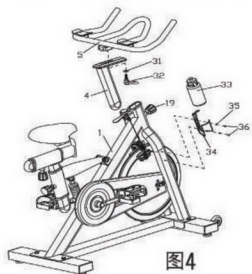


图4

## 保修说明

### 保修范围:

- 1、产品在正确保养的情况下, 正常使用时而发生的非人为的损坏。
- 2、保修卡只限于原始购买者, 不能转让。

### 以下情况不在保修范围内:

- 1、由于滥用、疏忽大意、意外事故或擅自改装而引起的损坏;
- 2、由于不正确使用健身车而引起的损坏;
- 3、由于不正确维护而引起的损坏;
- 4、其他一些违规操作和由此产生的损坏。

### 售后服务联系方式

请拨打 电话: 86-574-88395686

也可直接登陆我公司的网站查询: HTTP://www.nbxgz.com, 并填写好销售保  
证卡, 及时寄给我们。

地址: 宁波市鄞州区园墩工业区云莫公路98号