

阳光生活 · 健康永伴

**NEW NOBLE**

宁波新贵族运动用品有限公司

NINGBO NEWNOBLE SPORT EQUIPMENT CO.,LTD.

地址：宁波市鄞州区云龙镇园坵工业区云莫公路98号

电话：86-574-88395686

传真：86-574-88395684

邮编：315137

网址：[www.nbxgz.com](http://www.nbxgz.com)

企业邮箱：[sales@nbxgz.com](mailto:sales@nbxgz.com)

网络实名：宁波新贵族

中文域名：新贵族.中国(新贵族.cn)

ADD: No.98 Yunmo Road Yuantu Industrial Zone Yunlong Town Yinzhou District Ningbo

TEL: 86-574-88395686

FAX:86-574-88395684

P.C.:315137

[Http://www.nbxgz.com](http://www.nbxgz.com)

E-mail: [sales@nbxgz.com](mailto:sales@nbxgz.com)

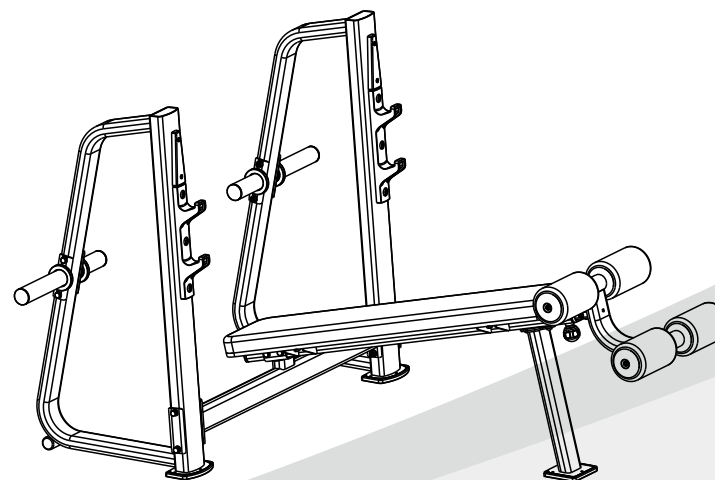
全国免费服务电话：400-600-6355

■ 型录所附图片与资料仅供参考，如有变更请依实物为准！

■ 新贵族公司拥有对产品的最终解释权！

**X 新贵族®**  
**INGUIZU**

# 安装使用说明书



**XG-F-1038**  
奥林匹克下斜练习椅

## 用户重要安全指引

请按照以下指引保持设备的正常工作状况：

**重要提示：**切勿修改设备或其任何部件，或者永久卸下设备的任何部件。不要使用非本公司推荐的附件，因为这样的附件可能会导致伤害。

- 必须由合格的技术人员定期执行维护。
- 确保健身教练、健身会所人员和维护技术人员了解设备使用方法、熟悉重要安全指引，并且可以识别缆索磨损或焊接断裂等潜在问题。
- 健身会所及其工作人员必须高度关注健身锻炼才能保证健身环境的品质。如果可能，健身会所应始终安排了解设备安全操作并且受过潜在问题识别锻炼的人员直接监控健身设备。
- 如果健身会所有任何人员看到不安全使用设备的情况，应直接告诉用户，演示正确的使用方法，并且查阅用户重要安全信息。建议在设备附近显著位置张贴一份用户重要安全信息。
- 确保设备稳固并放置到坚固平面上。设备采用独立式设计；但是，此设备还可以用螺栓固定到地面进行加固。强烈建议设备应该使用螺栓固定到地面，减少错误使用设备倾倒的风险。因为地面结构会发生变化，请咨询专业建造工程师进行正确紧固。
- 确保设备周围有便于安全操作的足够空间。对于大多数设备，一般规则是用户中心与空间的圆心保持4英尺（1.2米）的距离。对于功能性锻炼设备，要确保操作空间足以允许缆索向任何方向完全展开。
- 请根据本手册建议的检查日程表全面检查设备，包括每天、每周、每月和每年检查。
- 维护设备或其周围区域时，在设备上放置“设备故障”的标示。在检查完成并且设备可以正确运行之前，切不可让用户操作设备。如果一台设备需要维修，请在修好之前暂停使用。在设备上放置“设备故障”的标示，并确保健身会所的人员知道不能让任何人使用该设备，直到设备可以正常运行为止。
- 在处理重量块时，不要尝试释放任何卡住的组件，否则可能造成伤害。在另一个人的帮助下，小心地将重量块放回正确的位置，使顶板靠在第一个重量块上。
- 如果顶板或重量块嵌在升高的位置，切勿允许使用设备。在另一个人的帮助下，小心地让设备恢复正确位置，使顶板靠在第一个重量块上。检查缆索，确保其就位于所有滑轮中。
- 如果重量块可能掉落并打到用户，本公司强烈建议使用辅助工具或测位仪。
- 切勿将设备放置于户外或潮湿的表面。

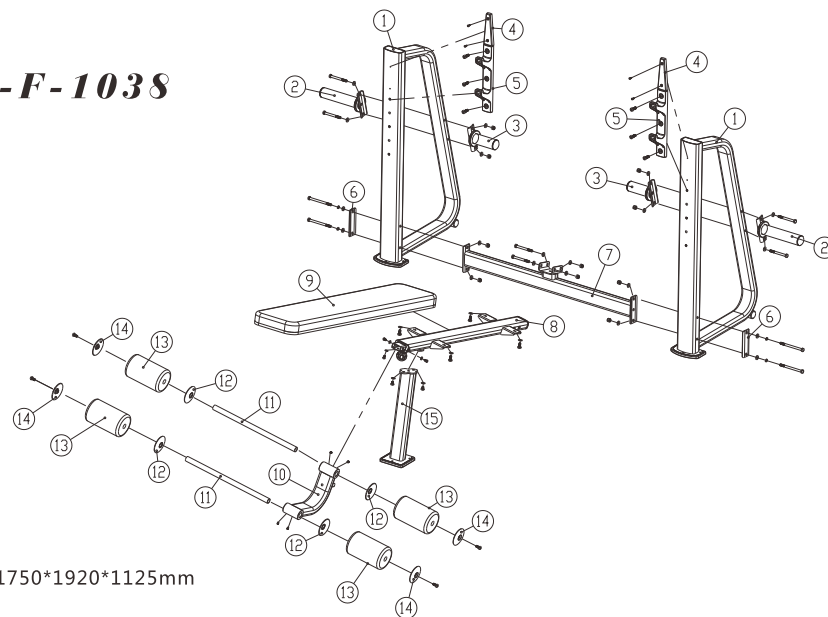
## 用户重要安全信息

在开始健身计划之前，请先让医生为您进行一次全面的体检。

使用健身设备时，应始终采取基本的预防措施，包括：

- 如果不了解如何操作某台设备，请要求健身会所的相关人员（例如健身教练）演示使用方法并解释任何安全事项。
- 禁止儿童使用或靠近设备。禁止没有大人监护的儿童留在设备周围。
- 本设备仅用于指定用途。不要使用非本公司推荐的附件，因为这样的附件可能会导致伤害。
- 穿着适合锻炼的健身衣服和鞋 - 不要将衣服松开。
- 不要用力过猛或太过劳累。使用重量块锻炼时，请采用合理判断。避免使用过重的重量块，否则可能造成伤害。
- 如果感到疼痛或异常，请立即停止锻炼并咨询医生。
- 在使用设备时，头部、四肢、手指和头发要远离所有运转中的部件。手不要接触机架销钉。
- 切勿让任何物品掉入或插入设备的任何开口处。
- 在使用设备之前务必进行检查。如果发现潜在问题，请立即与健身会所的人员联系。在健身会所确认设备可正确运行之前，切勿使用该设备。切勿修理损坏或卡住的设备。
- 切勿在户外或潮湿的表面使用设备。
- 切勿使重量块在锻炼过程中掉落或突然放下。
- 确保选择销已完全插入。请仅使用制造厂商提供的销钉。如果不确定，请与健身会所的相关人员联系。
- 切勿将重量块嵌入升高的位置。如果顶板或重量块嵌在升高的位置，切勿使用设备。此时应通知健身会所的人员，让他们维修设备并确保设备可以正常运行。
- 如果设备上放有“设备故障”的标示，切勿使用该设备。
- 阅读所有张贴的说明，包括所有安全说明和警告。

## XG-F-1038 安装图



### 设备尺寸：

(长 x 宽 x 高)1750\*1920\*1125mm

### 组装步骤

1. 将两个部件2、两个部件3、两个部件4及两个部件5分别与两个部件1连接在一起，并用螺钉紧固。
2. 将上一步安装好配件的两个部件1与两个部件6、一个部件7、一个部件8及一个部件15连接到一起，并用螺钉紧固。
3. 将两个部件11、四个部件12、四个部件13及四个部件14与部件10连接到一起并用螺钉紧固。另外，把它们与部件8连接到一起，并用螺钉紧固。
4. 将部件9与部件8连接到一起，并用螺钉紧固。

### ➡ 锻炼功效：

主要锻炼胸大肌下部，前三角肌和肱三头肌。

### ➡ 操作要点：

仰卧在斜凳上，双脚放在胫骨垫上，两手握杠铃，虎口相对，握距与肩同宽或稍宽于肩部，臀部和后脑接触凳面。腰部要始终紧张，推举杠铃离开支撑架，伸展双臂上。慢慢放低杠铃至胸部，挺胸沉肩，然后以胸大肌发力使杠铃向上推起两臂差不多伸直稍停，慢慢回原位。

### ! 注意事项：

- 1.用力收腹时吸气，还原时呼气，要控制好呼吸的节奏；该器械适应不同层次锻炼者的练习。
- 2.器械要经常检查螺丝是否松动；定期检修、轴承处注油，严禁器械带病运行；必要时请专业人员维修。

### ! 抗阻训练的七条原则！

- 1.个性化：每个人对同一种方案的反应是不同的。
- 2.动机和推动力：要从抵抗训练中获得最佳效果，你必须能在训练中经受失败，承受肌肉痛苦进行训练，并坚持下来。
- 3.营养：为进行训练所消耗的能量补充和肌肉修复，你需要增加碳水化合物的摄入，以及稍少一些的蛋白质。可以请教某个营养学家。
- 4.渐进式超负荷：你的训练负载需要按一个规律的基数递增，使肌肉的承重能力保持逐步提高。
- 5.训练的规律性：一周至少训练2-3次能得到合理效果，一周至少训练3-5次最佳。
- 6.休息：在休息阶段，你的身体得以新生、适应和变得更加强健。
- 7.安全：安全第一，效果第二。