



安装使用说明书

锻炼是保持健康的最好方法，是保持年轻的最好途径.....

阳光生活·健康永伴

NEWNOBLE

宁波新贵族运动用品有限公司
NINGBO NEWNOBLE SPORT EQUIPMENT CO.,LTD.

地址：宁波市鄞州区云龙镇园坳工业区云莫公路98号
电话：86-574-88395686
传真：86-574-88395684
邮编：315137
网址：www.nbxgz.com
企业邮箱：sales@nbxgz.com
网络实名：宁波新贵族
中文域名：新贵族.中国(新贵族.cn)

ADD: No.98 Yunmo Road Yuantu Industrial Zone Yunlong Town Yinzhou District Ningbo
TEL: 86-574-88395686
FAX:86-574-88395684
P.C.:315137
Http://www.nbxgz.com
E-mail: sales@nbxgz.com
全国免费服务电话：400-600-6355

■ 型录所附图片与资料仅供参考，如有变更请依实物为准！
■ 新贵族公司拥有对产品的最终解释权！



7202A二人站综合训练器

! 注意事项：

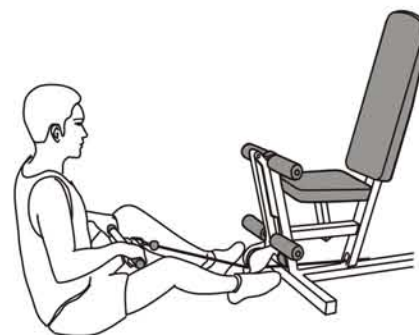
在安装前和使用器械前请先阅读并理解如下事项：

- 1、器械须安放在平坦的地面上，并保持足够的室内活动空间，环境清洁，不可遇水，活动空间内不得有尖利物品，以免刺伤；
- 2、使用本器械前，要先做热身运动，饭后不宜立即锻炼；
- 3、使用器械时，请穿合适的运动服和运动鞋，不要穿披肩、长裙、拖鞋等影响运动的服饰；
- 4、在使用时，不得让儿童靠近以免误伤，青少年及儿童使用要有成人陪同；
- 5、身体有残疾或体弱者，请在医生的指导下使用；
- 6、本器械滑轮组相互关连，因此连钢丝绳的部位不可多人同时使用；
- 7、不允许站或蹲在座位上，器械使用时不得靠近或移动配重选择片；
- 8、在使用中如出现身体不适，如眩晕、胸痛、呕吐等现象，请立即停止使用并就医检查；
- 9、严禁突然放下使用中的部件，以免配重突然落下砸伤其余组件；
- 10、使用时要确认配重插销已完全插入，否则不可使用；
- 11、定期在运动部件上，如：轴承、导向杆、轴套等处涂一层薄油，以防卡紧；
- 12、不可用手触及转动部件，以免挤伤；
- 13、如发现器械不正常运转，请停止使用，并联系我公司销售处解决。

注：抗阻训练的七条原则！

1. 个性化：每个人对同一种方案的反应是不同的。
2. 动机和推动力：要从抵抗训练中获得最佳效果，你必须能在训练中经受失败，承受肌肉痛苦进行训练，并坚持下来。
3. 营养：为进行训练所消耗的能量补充和肌肉修复，你需要增加碳水化合物的摄入，以及稍少一些的蛋白质。可以请教某个营养学家。
4. 渐进式超负载：你的训练负载需要按一个规律的基数递增，使肌肉的承重能力保持逐步提高。
5. 训练的规律性：一周至少训练2-3次能得到合理效果，一周至少训练3-5次最佳。
6. 休息：在休息阶段，你的身体得以新生、适应和变得更加强健。
7. 安全：安全第一，效果第二。

二人站主要练习部位及锻炼方法



(一) 坐式划船

锻炼功效：肱二头肌，背阔肌等

将T型手柄装在低滑轮处，坐在地板上，双腿曲膝踩在踏板上，挺胸收腹双手紧握拉力器手柄。集中背部力量使手柄向后拉引至腹部，稍停回到开始位置，重复动作。动作过程中两肩部同时向后伸展，保持胸部挺直肩部向后。重复动作。练2-3组，每组12-16次。



(三) 扩胸训练

锻炼功效：胸大肌

将梅花旋钮连接的转动轴转入扩胸架，坐姿，调整把手至适当位置，张开双手抱紧圆形护垫，以胸大肌的收缩力使两臂向内夹紧，至胸大肌处于“顶峰收缩”位，稍停。再以胸大肌的张紧力控制住，慢慢的向两侧展开双臂回到开始位置，重复动作。练2-3组，每组12-16次。



(二) 推胸训练

锻炼功效：胸肌上部，肱三头肌

将梅花旋钮连接的转动轴从扩胸架上转出，腹部收紧背部挺直紧贴坐在座位上，调整坐垫和两阻力臂至适当位置，在中胸的位置上握紧手柄，然后沉肩挺胸收腹向前推起重量，到两肩差不多伸直，停留片刻，然后慢慢还回，重复动作。练2-3组，每组12-16次。



(四) 颈前下拉

锻炼功效：背阔肌，斜方肌等上背肌群

坐姿，呈挺胸，收腹直腰的姿势，身体略后仰；两臂伸直各握拉杆两端，用上背肌群的力量将拉杆拉至胸前，稍停，慢慢回位，重复练习。注意：下拉时，两臂用力要均衡；不能借助含胸或躯干前后摆动的力量来完成动作；臀部肌群切勿主动用力。练2-3组，每组12-16次。

二人站主要练习部位及锻炼方法



(五) 颈后下拉

锻炼功效：

背阔肌，斜方肌等上背肌群

坐姿，呈挺胸，收腹直腰的姿势；两臂伸直各握拉杆两端，用上背肌群的力量将拉杆拉至颈后与肩平齐，稍停，慢慢回位，重复练习。注意：下拉时，两臂用力要均衡；不能借助含胸或躯干前后摆动的力量来完成动作；臀部肌群切勿主动用力。练2-3组，每组12-16次。



(六) 伸腿训练

锻炼功效：股四头肌

坐姿，背部紧贴靠垫，调整圆形垫杠至适当位置，双腿的足背勾住垫杠，双膝弯曲小腿下垂，用股四头肌的收缩力，由小腿将垫杠向上举起至最高位置时（膝部微弯），稍停返回开始位置，重复动作以中速为主，练2-3组，每组12-16次。

(七) 二头肌训练

锻炼功效：肱二头肌

将T型杆挂在侧边低滑轮处，站姿，呈挺胸，收腹，直腰的姿势，双手各握T杆一端，以肘部为中心用肱二头肌的力量将前臂弯曲至最大限度，稍停，慢慢回原位，锻炼以中速为主重复练习。练2-3组，每组12-16次。



(八) 双臂下压运动

锻炼功效：三角肌，胸大肌

将高拉T型手柄连接到高滑轮上，坐姿，背部紧贴靠垫，呈挺胸，收腹，直腰的姿势，双手握着T杆两端，伸直手臂与肩同宽，以肩膀为中心向下作圆弧运动至最大限度，稍停，慢慢回原位。练2-3组，每组12-16次。



(九) 双臂划船

锻炼功效：肱二头肌，背阔肌等

俯姿站立，两腿成八字形，将T型手柄连接到一个低位拉力器上。使用一个自然的或稍微内旋(掌心向内)的握姿抓握住手柄，并向后退几步，集中背阔肌的收缩力直到你的手臂已经充分伸展为止，稍停，慢慢回原位，重复练习。注意：整个过程中拉力器的绳索没有出现松弛现象。练2-3组，每组12-16次。



(十) 单臂夹胸

锻炼功效：肱二头肌，胸大肌
俯姿站立，两腿成八字形，将一个D形手柄连接到一个低位拉力器上。使用一个自然的或稍微内旋(掌心朝下)的握姿抓握住手柄并向后退几步。集中胸大肌的收缩力使手臂向内夹紧，至胸大肌处于“顶峰收缩”位，稍停。再以胸大肌的张紧力控制住，慢慢的向两侧展开双臂回到开始位置，重复动作。练2-3组，每组12-16次。

(十二) 腹肌练习

锻炼功效：腹直肌

将T型手柄安装到高滑轮处，坐姿，背部紧贴靠垫，足背勾住圆形护垫。曲肘并保持不变。用腹直肌的收缩力使躯干向前弯曲至最大限度。稍停，重复动作。练2-3组，每组12-16次。



(十三) 侧身运动

锻炼功效：腰部肌群

将D型拉手装入低滑轮处，脚掌平行站立，拉手置于身体的一侧，另一手臂按住腰部，集中腰部的力量侧身运动，用腰部的收缩力保持住慢慢回原位，重复练习。练2-3组每组12-16次。结束单边后交到另一手臂练习。



(十一) 单臂侧平举

锻炼功效：三角肌中束

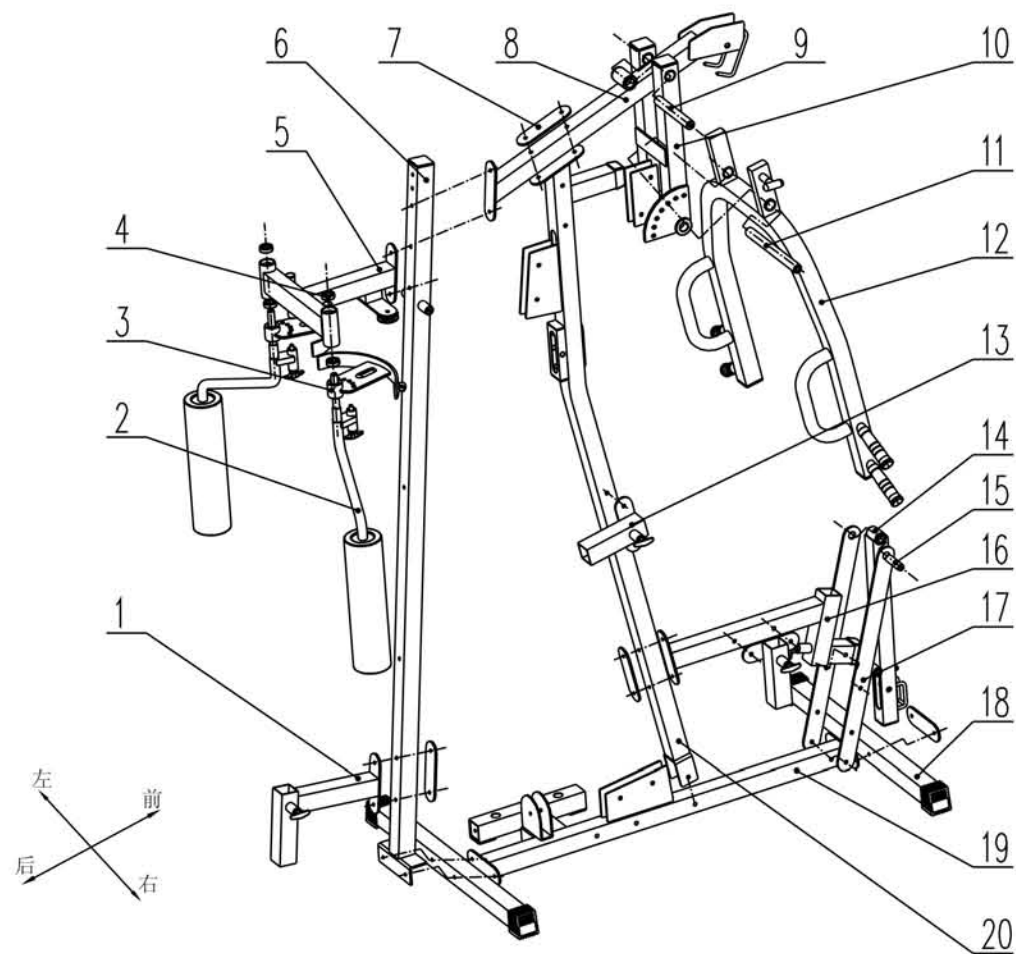
双腿分开与肩同宽站立，挺胸收腹直腰姿势，单手握紧D型手柄于躯干旁，（让钢丝绳在身前不要接触身体），另一手臂按住腰部或固定物件保持平衡。手肘微弯用三角肌的力量向上拉到最高位置，稍停，返回开始位置（放下时三角肌的抵抗力控制住慢慢放下）。重复动作。练2-3组，每组12-16次。结束单边后交到另一手臂练习。



(十四) 正立划船

锻炼功效：三角肌，斜方肌

将T型手柄装入低滑轮处，两腿开立与肩同宽，双手（手背向前）以中握距握住T杆两端，两肘向上慢慢贴身提起T杆至肩部水平高度，稍停下降会开始位置（放下时用三角肌的抵抗力控制住慢慢回位），重复动作。注意：动作过程中使两肘部用力上提。练2-3组，每组12-16次。



图中点画线代表相对安装位置

序号	名称	数量	备注	序号	名称	数量	备注
20	贴地架	1		11	调节架轴	1	
19	推胸靠背组焊	1		10	推胸调节架	1	
18	底横管	2		9	轴	1	
17	支撑片	1		8	顶管组焊	1	
16	座椅支撑组焊	1		7	加强耳板	3	
15	踢腿管轴	1		6	扩胸靠背管组焊	1	
14	踢腿管组焊	1		5	扩胸架	1	
13	坐靠调节架	2		4	轴承	4	6003Z
12	推胸架	1		3	扩胸架转盘	1	
				2	扩胸臂	2	有左右之分
				1	扩胸座椅	1	

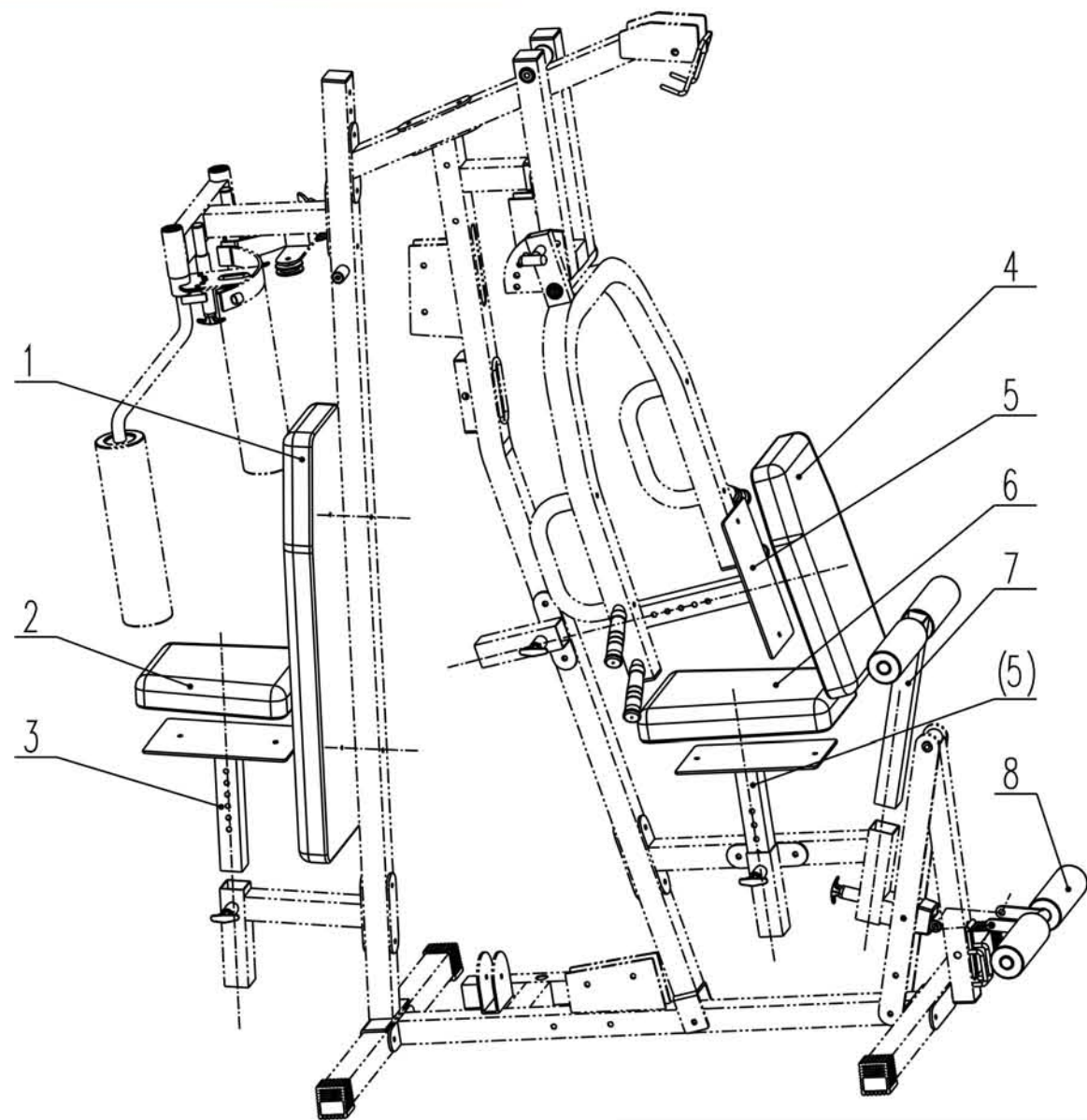
明细表

主架安装顺序：

1. 件18两件分别连接到件19的两端，踢腿站处用相应螺栓连接；
2. 件20下端的单孔U型耳板卡到件19上，用相应螺栓连接；
3. 件8从上面连接到件20上，上部连接件7，用相应螺栓连接；
4. 件6上部第三，第四个孔连接到件8上，下部角铁型耳板连接件18上，第三个孔用相应螺栓连接；
5. 件5从后面连接到件6第四、第五个孔上，用相应螺栓连接；
6. 件4装入到件6上下部的轴承位中；件3装入到件2的上部Φ22的轴上；然后一起装入到件5已装好的件4内；上部用相应螺栓拧上；
7. 件1从后面连接到件6下部的孔上，前面连接件7，用相应螺栓连接；
8. 件10卡到件8上部的套上，对准连接孔，用件9把件10、件8串在一起，两端用相应螺栓连接；
9. 件12卡到件10下部的套上，对准连接孔，用件11把件10、件12串在一起，两端用相应螺栓连接；
10. 件13从右面连接到件20中部的孔上，用相应螺栓连接；（注：按图中方向安装）
11. 件16从前面连接到件20下部的孔上，后面连接件7，用相应螺栓连接；
12. 件13从右面连接到件16上，用相应螺栓连接；（注：按图中方向安装）
13. 件17从左右两面连接到件16与件20上，件17最下面Φ11的孔连接件20，从下部数第三个Φ11的孔连接件16，用相应螺栓连接；
14. 件14插入到两件件17的上部孔之间，对准连接孔，用件15把件17、件14串在一起，两端用相应螺栓连接；
15. 装配完后请将未拧紧的螺栓拧紧；

说明：

1. 器械在出厂时，我们已将各部位的塑料件装配好了；
2. 各连接部位的螺栓，也在相应的连接部位，请您在安装时拆下相应的螺栓装好后再拧上；



图中点画线代表相对安装位置

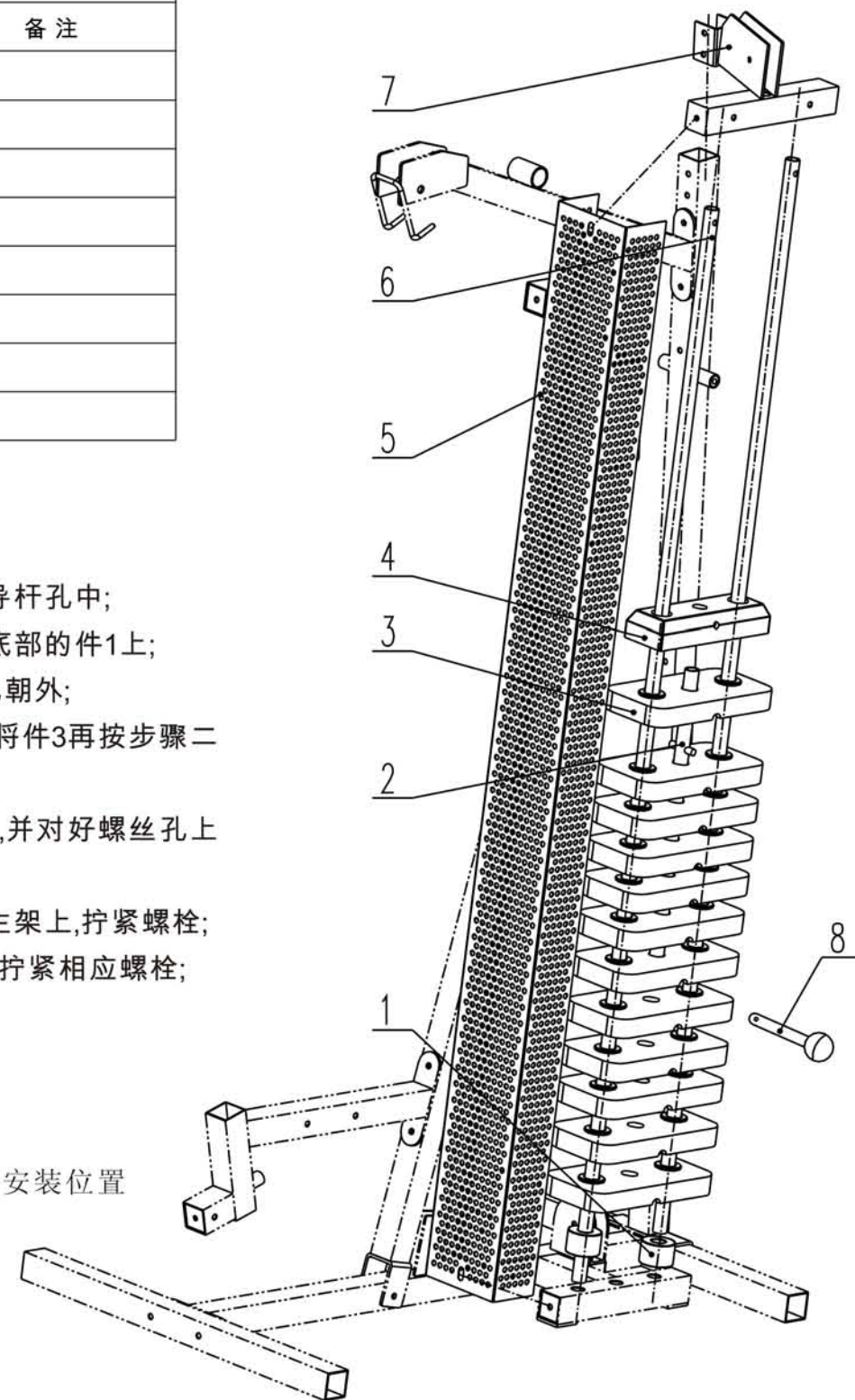
8	踢腿站管	1	
7	压腿调节管	1	
6	推胸站坐垫	1	长度约:395mm
5	推胸站坐,靠背电镀件	2	方管偏心焊接
4	推胸站靠背垫	1	长度约:495mm
3	扩胸站坐垫电镀件	1	方管正中焊接
2	扩胸站坐垫	1	长度约:315MM
1	扩胸站靠背垫	1	长度约:840MM
序号	名称	数量	备注
明细表			

明细表			
序号	名称	数量	备注
1	配重缓冲垫	2	
2	配重提升杆	1	
3	配重选择下片	12	
4	配重首块	1	
5	网罩	2	
6	配重导向杆	2	
7	导杆顶盖	1	
8	配重插销	1	

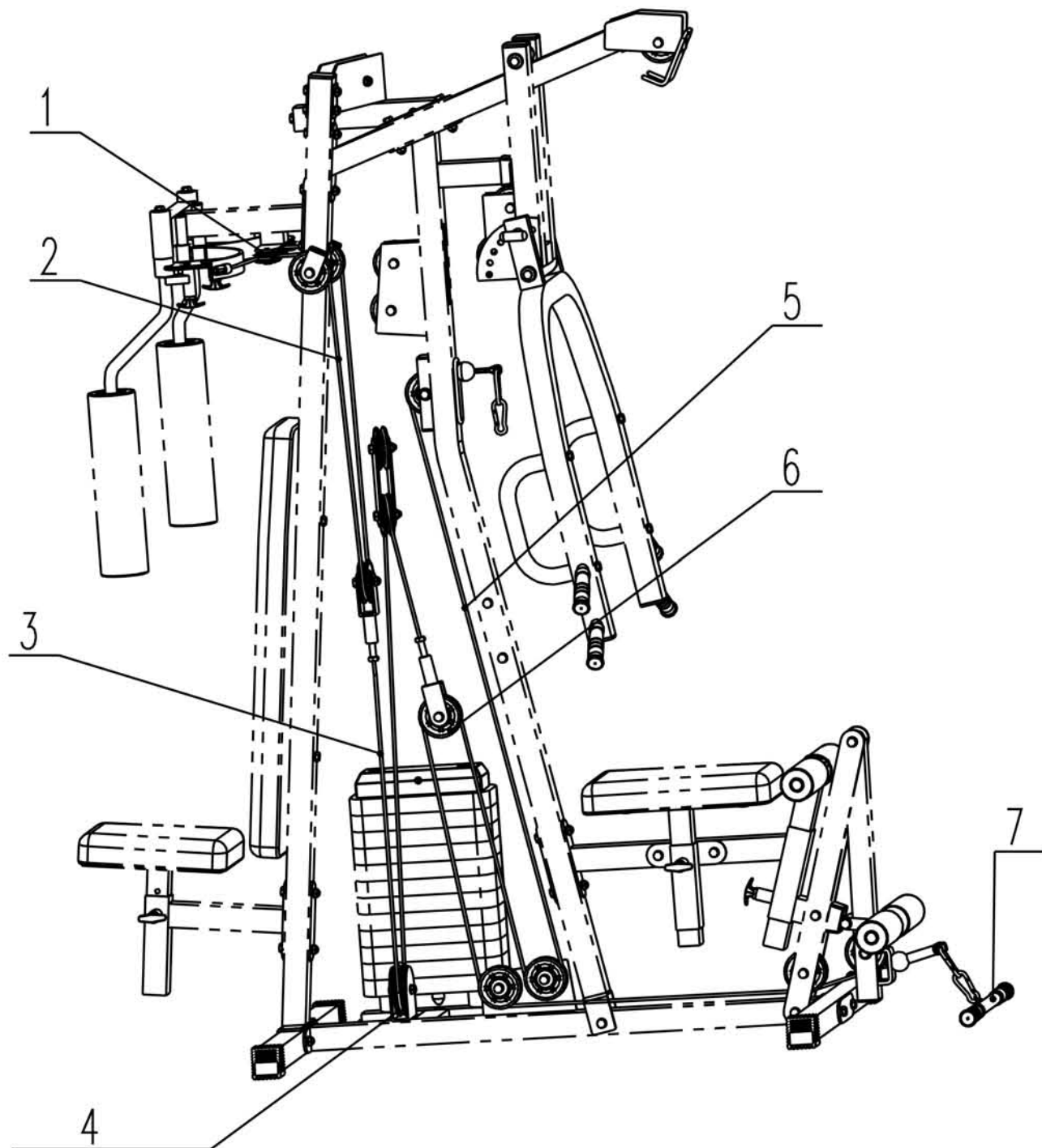
安装顺序:

- 件6穿过件1放入底架配重导杆孔中;
- 件3穿过件6依次轻轻放到底部的件1上;
注:此步只放11块,配重插销孔朝外;
- 件2放入件3中间孔中,然后将件3再按步骤二安装;
- 件4穿过件6轻轻放到件3上,并对好螺丝孔上紧首块上的螺栓;
- 件7套入件6拉直并连接到主架上,拧紧螺栓;
- 件5连到件7及与主架上,并拧紧相应螺栓;
- 安装完后插上配重插销.

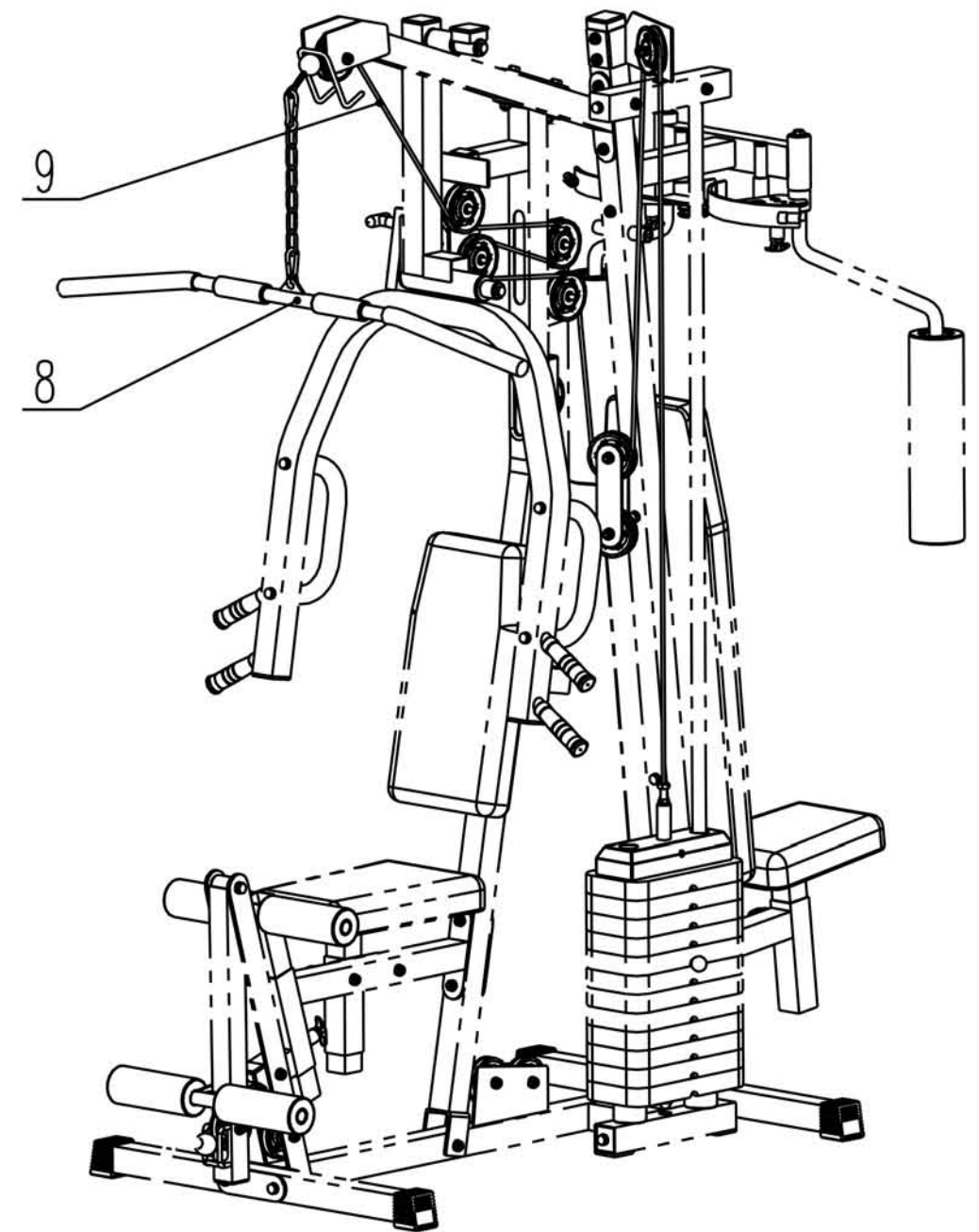
图中点画线代表相对安装位置



XG-7202A
钢丝绳穿绳图



注:仅此处使用大滑轮



图中粗实线代表钢丝绳组件

序号	名称	数量	备注	序号	名称	数量	备注
9	高拉站钢丝绳组件	1	长度约:4410MM	5	踢腿站钢丝绳组件	1	长度约:3920MM
8	高拉杆	1		4	大滑轮	1	
7	低拉杆	1		3	连接钢丝绳组件	1	长度约:2210MM
6	小滑轮	17		2	扩胸站钢丝绳组件	1	长度约:2500MM
				1	铝合金滑轮	2	内放:6000Z轴承