

阳光生活 · 健康永伴

安装使用说明书

锻炼是保持健康的最好方法，是保持年轻的最好途径...

NEWNOBLE

宁波新贵族运动用品有限公司
NINGBO NEWNOBLE SPORT EQUIPMENT CO.,LTD.

地址：宁波市鄞州区云龙镇园坵工业区云莫公路98号

电话：86-574-88395686

传真：86-574-88395684

邮编：315137

网址：www.nbxgz.com

企业邮箱：sales@nbxgz.com

网络实名：宁波新贵族

中文域名：新贵族.中国(新贵族.cn)

ADD: No.98 Yunmo Road Yuantu Industrial Zone Yunlong Town Yinzhou District Ningbo

TEL: 86-574-88395686

FAX:86-574-88395684

P.C.:315137

Http://www.nbxgz.com

E-mail: sales@nbxgz.com

全国免费服务电话：400-600-6355

■ 型录所附图片与资料仅供参考，如有变更请依实物为准！

■ 新贵族公司拥有对产品的最终解释权！



XG-Z-6025

使用说明

锻炼功效及操作要点：

(一)直臂展背

锻炼功效：背部肌群。

操作要点：坐姿，调整护垫至适当位置，胸部紧贴护垫，呈挺胸，收腹，紧腰，直臂的姿势，双手各握机器把柄，用背部力量做两臂展开至最大位置。稍停，慢慢回原位。重复练习。

(二)直臂夹胸

锻炼功效：胸部肌群。

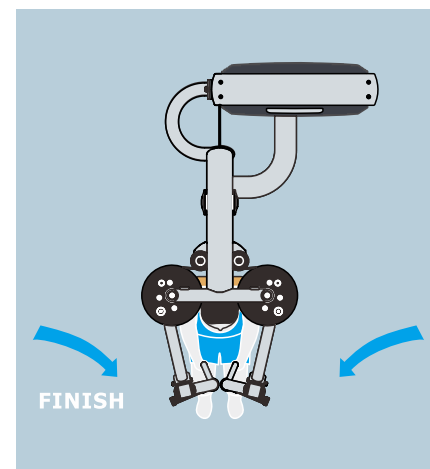
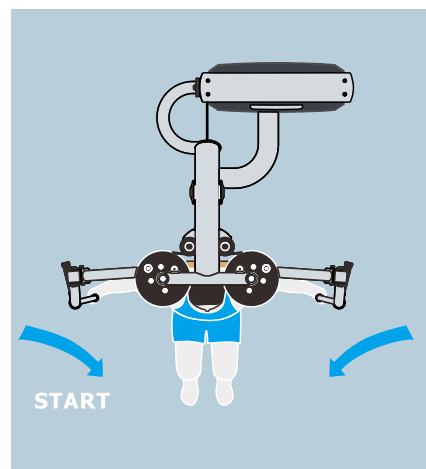
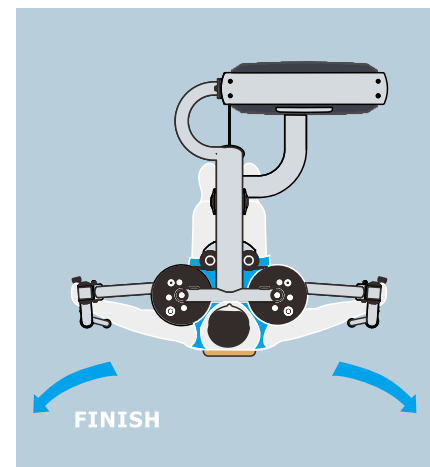
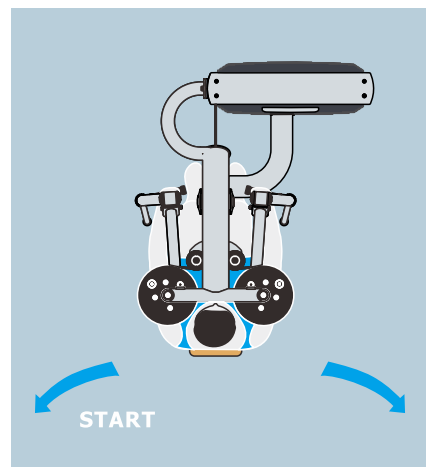
操作要点：坐姿，调整护垫至适当位置，背部紧贴护垫，呈挺胸，收腹，紧腰，直臂的姿势，双手各握机器把柄，用胸部力量做两臂前伸至最大位置。稍停，慢慢回原位。重复练习。

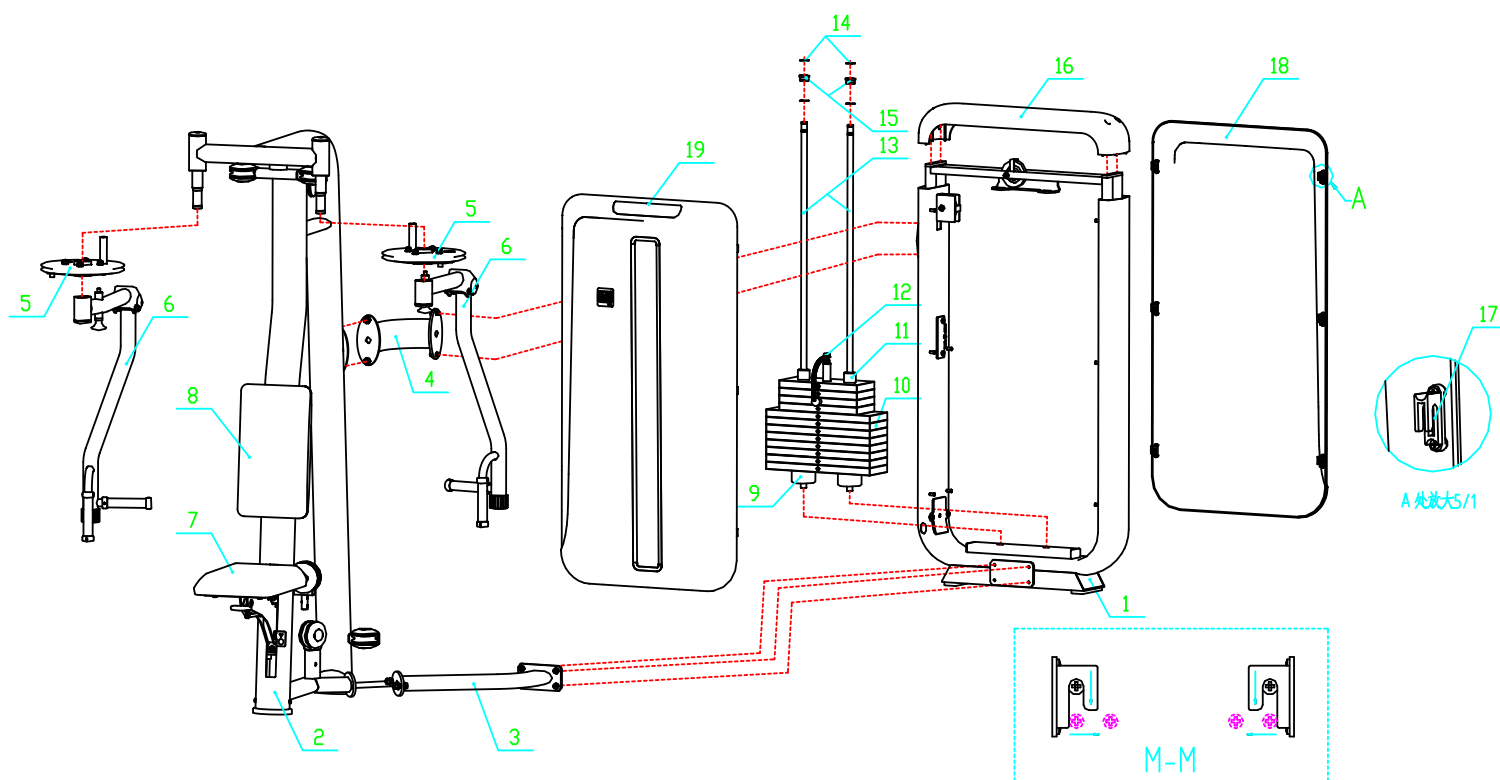
注意事项：

用力收腹时吸气，还原时呼气，要控制好呼吸的节奏；该器械适应不同层次锻炼者的练习。

器械要经常检查螺丝是否松动；定期检修、轴承处注油，严禁器械带病运行；必要时请专业人员维修。

锻炼示意图：





组装步骤

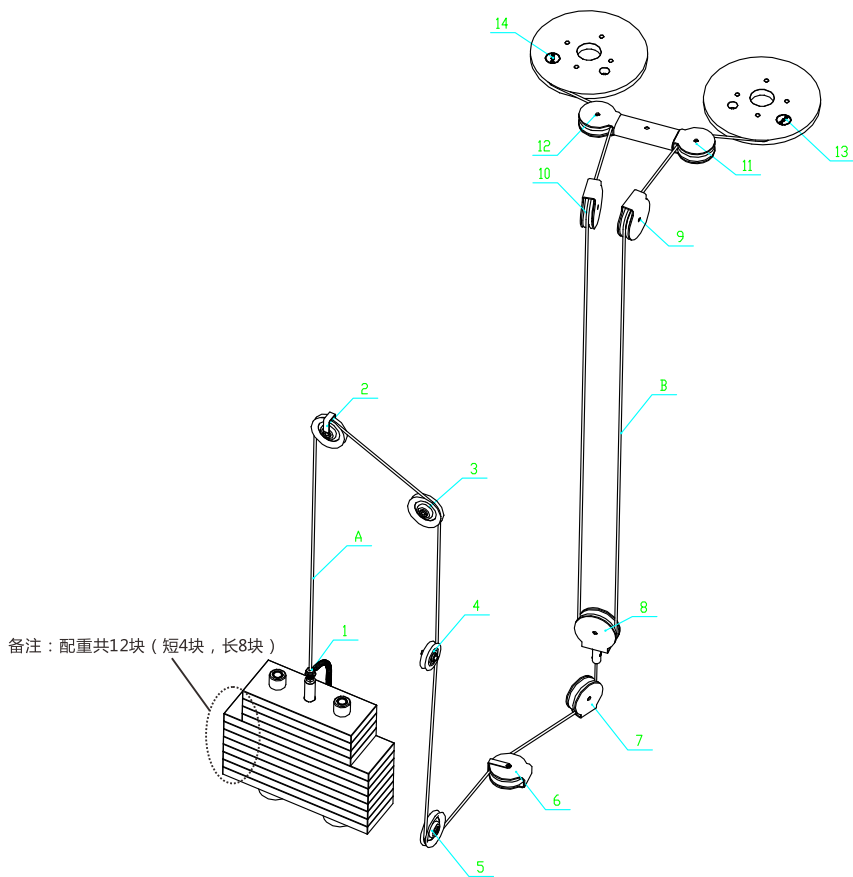
1. 先将主架件1与功能架件2通过件3和件4用螺栓紧固，然后将凸轮件5和摆臂件6依次装入如图所示的功能件2中并用螺栓紧固。

2. 将护垫件7，件8分别装入如图所示对应位置并用螺栓紧固。将2个橡胶垫件9装入如图所示位置，然后依次放入配重件10（注意对准孔位），接着放入首块件11，最后装入导杆件13通过橡胶垫件15用卡簧件14将导杆固定（如图所示）。

3. 将调节杆件12装入件11对应位置并用螺栓紧固，依次装入钢丝绳（参照钢丝绳走线图）调节松紧度直至合适并紧固。

4. 将罩壳件16装入主架件1对应位置并用螺栓紧固，将12个挂钩件17依次分别装入封板件18和件19对应位置并用螺钉紧固。最后把封板件18和件19分别装入主架件1中(参照示意图M-M)。

XG-Z-6025 钢丝绳安装图



组装步骤

※ 1.把第一根钢丝绳A带M12螺栓的一端装入调节杆件1，然后按顺序依次把钢丝绳通过件2，件3，件4，件5，件6，件7的滑轮装入动滑轮件8中并紧固。（钢丝绳长度约3200毫米）

2.把第二根钢丝绳B通过件8的动滑轮后依次装入件9，件10，件11，件12的滑轮，最后分别装入凸轮件13和件14中并紧固。（钢丝绳长度约4090毫米）

附：抗阻训练的七条原则！

- 1.个性化：**
每个人对同一种方案的反应是不同的。
- 2.动机和推动力：**
要从抵抗训练中获得最佳效果，你必须能在训练中经受失败，承受肌肉痛苦进行训练，并坚持下来。
- 3.营养：**
为进行训练所消耗的能量补充和肌肉修复，你需要增加碳水化合物的摄入，以及稍少一些的蛋白质。可以请教某个营养学家。
- 4.渐进式超负载：**
你的训练负载需要按一个规律的基数递增，使肌肉的承重能力保持逐步提高。
- 5.训练的规律性：**
一周至少训练2-3次能得到合理效果，一周至少训练3-5次最佳。
- 6.休息：**
在休息阶段，你的身体得以新生、适应和变得更加强健。
- 7.安全：**
安全第一，效果第二。